



**ИНВЕСТ  
ПРОЕКТ**  
ПРОЕКТНЫЙ ЦЕНТР

СРО НП "Северо-Кавказская ассоциация проектных организаций"  
Свидетельство № 0079-03-2018-0571036001-П-154  
РД, г. Махачкала, ул. Аскерханова 20, 367015  
[www.pc-inproject.ru](http://www.pc-inproject.ru)  
ИНН 0571036001/КПП 057101001

Заказчик:  
Администрация МР  
«Магарамкентский район»

## ДИЗАЙН-ПРОЕКТ

**Благоустройство общественной территории в с. Оружба**

Наименование объекта: Прилегающая территория к  
Администрации СП «сельсовет «Оружбинский»

Адрес объекта: Республика Дагестан, Магарамкентский  
район, с.Оружба, ул. Магамеда Ярагского, 18

32.18-ДП

Генеральный директор:

(Ш.Д. Аскарлов)

Главный инженер проекта:

(Х.М. Магомедов)

Махачкала 2018

УТВЕРЖДЕНА  
приказом Федеральной службы  
по экологическому, технологическому  
и атомному надзору  
от 16 февраля 2017 года № 58  
Форма

**ВЫПИСКА  
ИЗ РЕЕСТРА ЧЛЕНОВ САМОРЕГУЛИРУЕМОЙ ОРГАНИЗАЦИИ**

15.10.2018

(дата)

№ 0079-05-2018-0571036001-П-154

(номер)

Ассоциация Саморегулируемая организация  
«Северо-Кавказское сообщество проектных организаций»

(полное наименование саморегулируемой организации)

РФ, Республика Дагестан, 367000, г.Махачкала, ул. Батырая, 11, офис 732

www.sk-aspo.com

(адрес места нахождения, адрес официального сайта в информационно-телекоммуникационной сети «Интернет»)

СРО-П-154-15042010

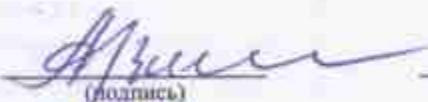
(регистрационный номер записи в государственном реестре саморегулируемых организаций)

№ п/п	Вид информации	Сведения
1	2	3
1	Сведения о члене саморегулируемой организации: идентификационный номер налогоплательщика, полное и сокращенное (при наличии) наименование юридического лица, адрес места нахождения, фамилия, имя, отчество индивидуального предпринимателя, дата рождения, место фактического осуществления деятельности, регистрационный номер члена саморегулируемой организации в реестре членов и дата его регистрации в реестре членов	ИНН 0571036001 Общество с ограниченной ответственностью Проектный центр «Инвест-Проект» (ООО ПЦ «Инвест-Проект») Республика Дагестан, г.Махачкала, проспект Гамидова, 18Ж Регистрационный номер: 79 Дата регистрации в реестре: 23.03.2015
2	Дата и номер решения о приеме в члены саморегулируемой организации, дата вступления в силу решения о приеме в члены саморегулируемой организации	Протокол № 3 от 23.03.2015 Дата вступления в силу: 23.03.2015
3	Дата и номер решения об исключении из членов саморегулируемой организации, основания исключения	нет

4	<p>Сведения о наличии у члена саморегулируемой организации права соответственно осуществлять подготовку проектной документации объектов капитального строительства по договору подряда на подготовку проектной документации заключаемым с использованием конкурентных способов заключения договоров:</p> <p>а) в отношении объектов капитального строительства (кроме особо опасных, технически сложных и уникальных объектов, объектов использования атомной энергии);</p> <p>б) в отношении особо опасных, технически сложных и уникальных объектов капитального строительства (кроме объектов использования атомной энергии);</p> <p>в) в отношении объектов использования атомной энергии</p>	<p>а) в отношении объектов капитального строительства (кроме особо опасных, технически сложных и уникальных объектов, объектов использования атомной энергии);</p>
5	<p>Сведения об уровне ответственности члена саморегулируемой организации по обязательствам по договору подряда на подготовку проектной документации, в соответствии с которым указанным членом внесен взнос в компенсационный фонд возмещения вреда</p>	<p>Первый уровень ответственности (не превышает 25 000 000 рублей)</p>
6	<p>Сведения об уровне ответственности члена саморегулируемой организации по обязательствам по договорам подряда на подготовку проектной документации, заключаемым с использованием конкурентных способов заключения договоров, в соответствии с которым указанным членом внесен взнос в компенсационный фонд обеспечения договорных обязательств</p>	<p>Первый уровень ответственности (не превышает 25 000 000 рублей)</p>
7	<p>Сведения о приостановлении права осуществлять подготовку проектной документации объектов капитального строительства</p>	<p>нет</p>

Выписка действительна до 14 ноября 2018 года.

Генеральный директор  
(должность уполномоченного лица)

  
(подпись)

И.А. Алигазиев  
(инициалы, фамилия)



## Содержание:

- Содержание
- Пояснительная записка
- Фотофиксация и описание существующего положения объектов
- Генплан
- Разбивочный план
- Малые архитектурные формы

						32.18 - ДП.1			
						Благоустройство общественной территории по адресу: Республика Дагестан, Магарамвентский район, с.Оружба			
Изм.	Коп.уч.	Лист	Издок.	Подп.	Дата				
						Благоустройство общественной территории в с.Оружба	Стадия	Лист	Листов
Разработал		Магомедов					П	1	
Н.контр.		Сурхайханов Ш				Содержание	ООО ПЦ "ИНВЕСТ-ПРОЕКТ"		
ГИП		Аскаргов Ш.							

## 1. Пояснительная записка

Благоустраиваемая общественная территории располагается в с. Оружба, прилегающая территория к Администрации СП "сельсовет "Оружбинский"

Схема благоустройства территории сквера разработана на топографической основе М 1:500

### В результате визуального обследования территории сквера выявлено:

- большая часть территории находится в не благоустроенном состоянии;
- отсутствуют тротуарные дорожки;
- существующее покрытие из бетонных плит подлежит демонтажу и замене;
- отсутствует освещение территории;
- демонтировать старое металлическое ограждение.

### Цель благоустройства

- улучшение условий и комфортности проживания граждан;
- приведение в нормативное состояние уличное освещение территории;
- повышение уровня благоустройства территории;

Достижение данных целей обеспечивается за счет решения следующей задачи:

- обеспечение освещения территории;
- ремонт покрытия пешеходных дорожек и тротуаров;
- устройство детских площадок;
- устройство дополнительного озеленения (газон, кустарники, цветочного оформления)
- установка достаточного количества малых архитектурных форм.

## 2. Фотофиксация и описание существующего положения объектов



Ограждение по периметру территории необходимо демонтировать.

				32.18 - ДП.1	Лист
					2
Изм.	Копуч.	Лист	№рек.	Подп.	Дата

## 2. Фотофиксация и описание существующего положения объектов



Большая часть территории находится в неблагоустроенном состоянии

Памятник на благоустраиваемом участке



Изм.	Копуч	Лист	Недрок
		Подп.	Дата

32.18 - ДП.1

Лист

3



**Спецификация малых архитектурных форм**

Поз.	Обозначение	Наименование	Кол.	Примечание
1	①	Парковые фонари	12	
2	②	Скамья 2	13	(1,5x0,65x0,8)
3	③	Урна	13	(0,3x0,3x0,6)
4	④	Горка Детская 2.1	2	(2,8x0,8x2,3)
5	⑤	Качели №1	2	(2,4x1,3x2,3)
6	⑥	Карусель №3	2	(2,7x2,7x0,8)
7	⑦	Качалка Лодочка	2	(1,1x0,4x1,1)
8	⑧	Песочница	1	(4,0x4,0x0,4)

**Ведомость элементов озеленения**

Поз.	Обозначение	Наименование	Кол.	Примечание
1	●	Деревья (существующие)	5	Лиственные
2	●	Деревья (существующие)	21	Хвойные
3	●	Деревья лиственные	47	Каштан, Платан, Липа.
4	■	Цветочница	34м²	
5	●	Туя пирамидальная	10	

**Спецификация твердых покрытий**

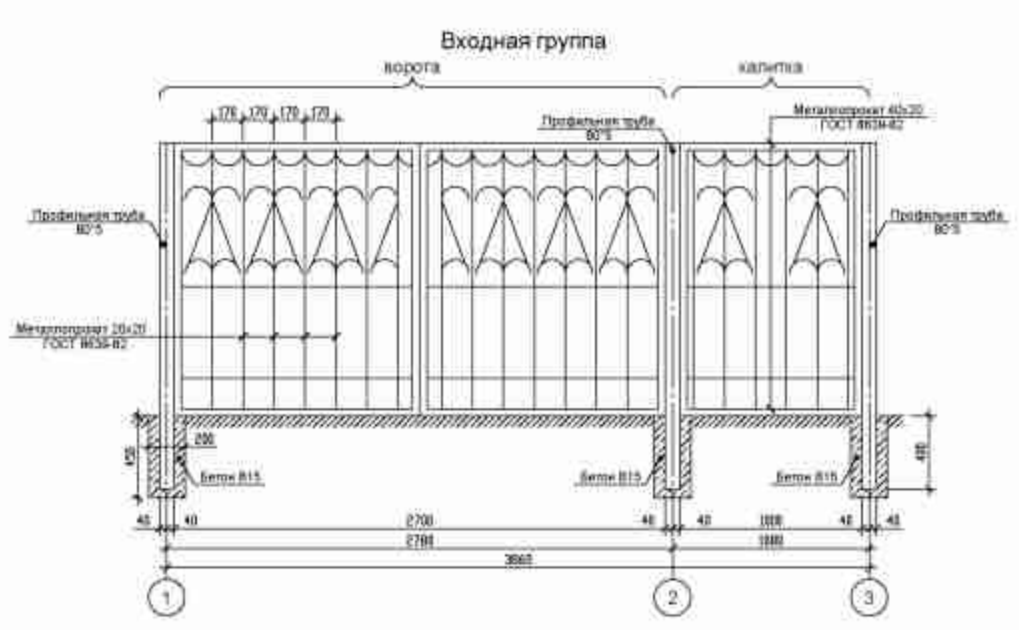
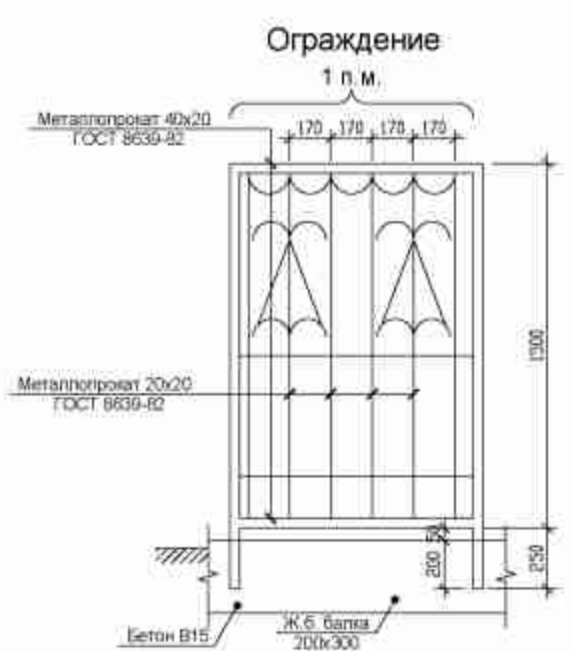
Поз.	Обозначение	Наименование	Кол.	Примечание
1	■	Пешеходные дорожки	545м²	Бетонная тротуарная плитка
3	■	Асфальтовое покрытие	270м²	Новоукладываемое

**Экспликация обозначений**

Поз.	Обозначение	Наименование	Примечание
1	①	Парковые фонари	
2	②	Горка детская 2.1	(2,8x0,8x2,3)
3	③	Качели №1	
4	④	Карусель №3	(2,7x2,7x0,8)
5	⑤	Качалка Лодочка	(1,1x0,4x1,1)
6	⑥	Песочница	(4,0x4,0x0,4)
8	■	Скамья 2	(1,5x0,65x0,8)
9	○	Урна	(0,3x0,3x0,6)
10	●	Деревья лиственные	Каштан, Платан, Липа.
11	●	Деревья хвойные	Самшит
14	⑦	Беседка	20м²
15	⑧	Цветочница	
16	⑨	Памятник (сущ.)	
17	Ⓐ	Входная группа	

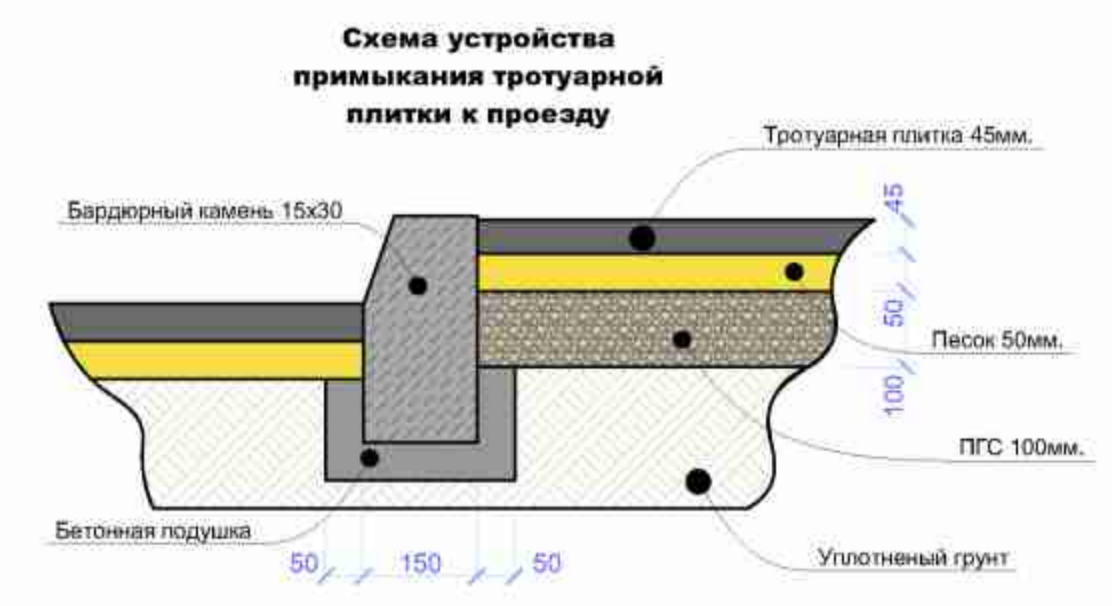
**Спецификация прочих элементов**

Поз.	Обозначение	Наименование	Кол.	Примечание
1	■	Бардюрный камень	412м	8x20 см.
2	→	Прокладка кабеля	161м	АВББШВ кол. жвл 4, сечение бим²
3	—/—/—	Металлическое ограждение	121м	



Расход материала на 1 п.м.  
 Металлопрокат 40x20 ГОСТ 8639-82 - 3,7м  
 Ø8 А240 - 4,5м  
 Металлопрокат 20x20 ГОСТ 8639-82 - 7,1м  
 Бетон В15 - 0,06м

Расход материала  
 Металлопрокат 40x20 ГОСТ 8639-82 - 15,8м  
 Ø8 А240 - 3м  
 Металлопрокат 20x20 ГОСТ 8639-82 - 36,2м  
 Профильная труба 80\*5 - 5,7м  
 Бетон В15 - 0,054м³



Примечания:  
 1. Комплексное благоустройство территории включает:  
 1.1 Твердые виды покрытия из бетонной тротуарной плитки  
 1.2 Скамьи для отдыха  
 1.3 Урны - по одной у каждой скамьи  
 1.4 Осветительное оборудование  
 1.5 Устройство детской игровой площадки  
 2. Рекомендуется применять, периметральное озеленение, одиночные посадки деревьев и кустарников, цветников, вертикальное и мобильное озеленение. Не допускать применения растений с колючими ягодами.  
 3. Все материалы и элементы благоустройства могут быть заменены на объекты аналога при согласовании с проектной организацией

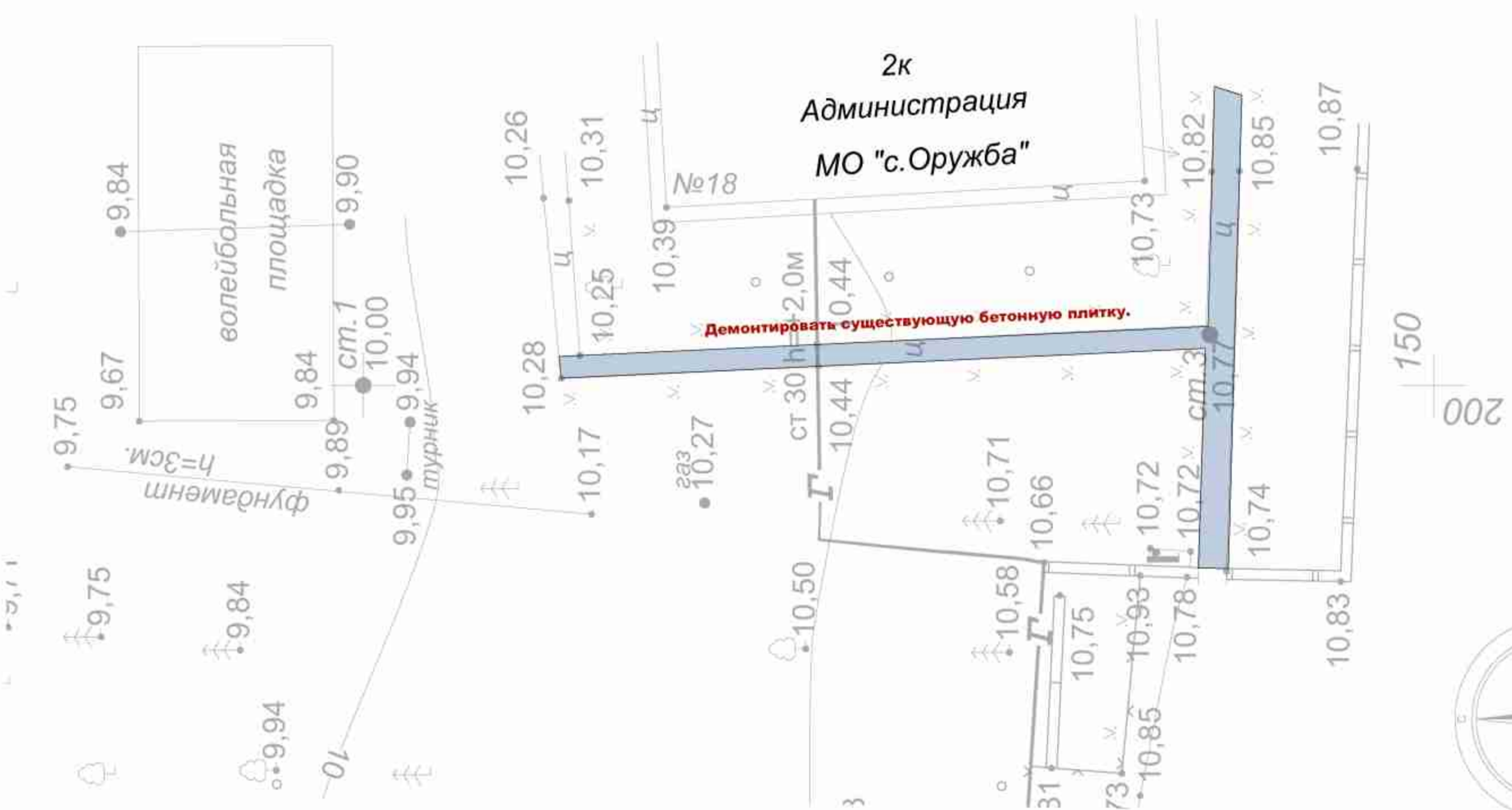
					32.18 - ДП.2			
Благоустройство общественной территории по адресу: Республика Дагестан, Магарамкентский район, с.Оружба								
Изм.	Копуч.	Лист	Нижк.	Подп.	Дата	Стадия	Лист	Листов
Разработал	Магомедов					Благоустройство общественной территории в с.Оружба	П	1
Н.дир.тр.	Сурайканов Ш.					Генплан	ООО ПЦ "ИНВЕСТ-ПРОЕКТ"	
ГИП	Асаров Ш.							

Разбивочный план

территория детского сада



План демонтажа



Фонарный столб



Малые архитектурные формы

Скамья 2



Качели №1



Карусель №3



Урна



Качалка Лодочка



Горка детская 2.1



Песочница



Беседка



Примечания:

Площадь демотируемой бетонной плитки - 667,74м²

						32.18 - ДП.2		
						Благоустройство общественной территории по адресу: Республика Дагестан, Магарамкентский район, с.Оружба		
Изм.	Копуч.	Лист	Нижок	Подп.	Дата	Благоустройство общественной территории в с.Оружба		
Разработал	Магомедов					Стадия	Лист	Листов
						П	2	
Н.директр.	Суржанов Ш.					Разбивочный план, план демонтажа.		
ГИП	Асаров Ш.					ООО ПЦ "ИНВЕСТ-ПРОЕКТ"		